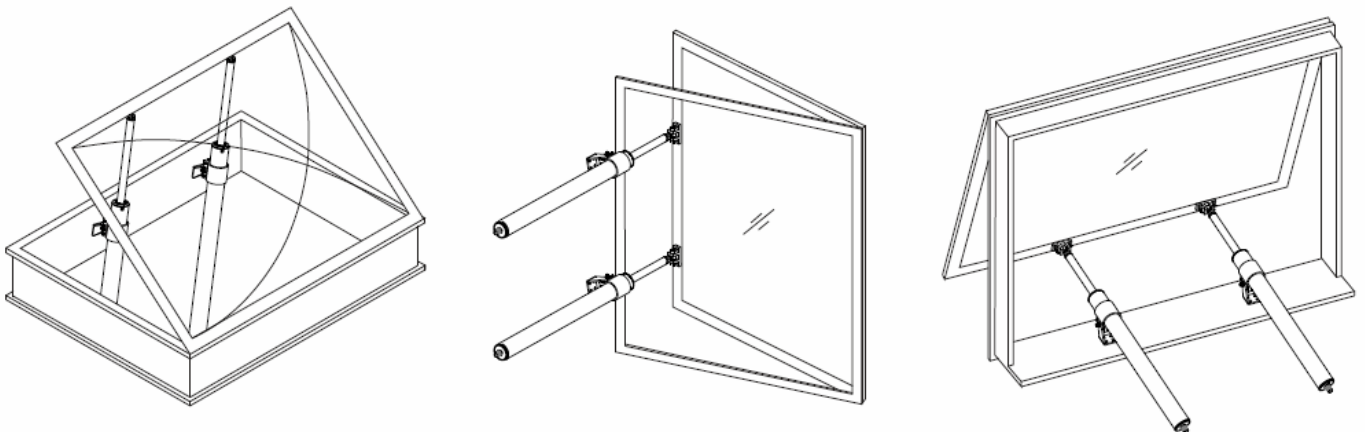


Паспорт – инструкция к штоковому электроприводу K10D 24В 1000 мм (тандем)

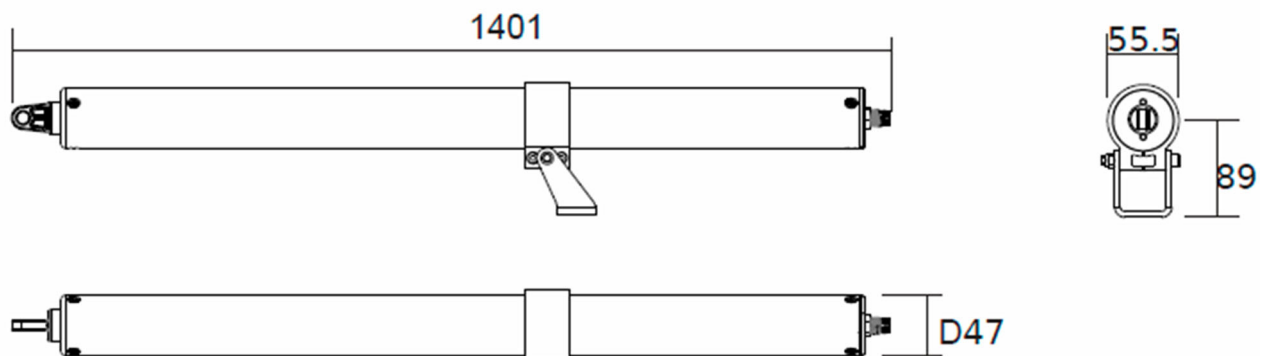
1. Технические характеристики:

Входное напряжение	24 В =
Тянущее и толкающее усилие	1500 Н для одного привода, 3000 Н для тандема
Потребляемая сила тока	1.8 А для одного привода, 3.6 А для тандема
Ход штока	1000 мм
Скорость движения штока	2.5 ÷ 5 мм/с
Рабочая температура	От -15 до +75 °С
Уровень защиты	IP 65

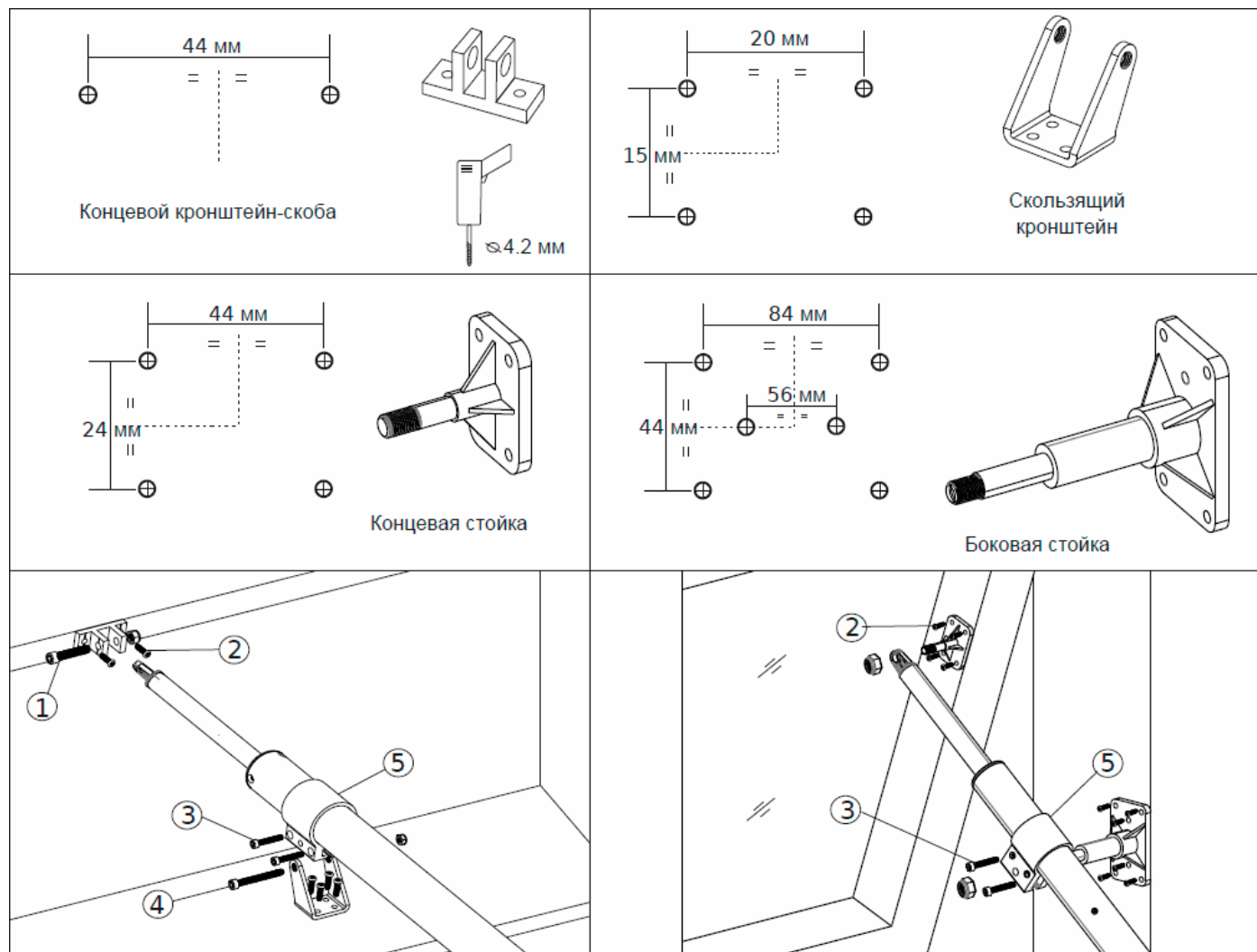
2. Варианты установки:



3. Габаритные размеры:



4. Установка:



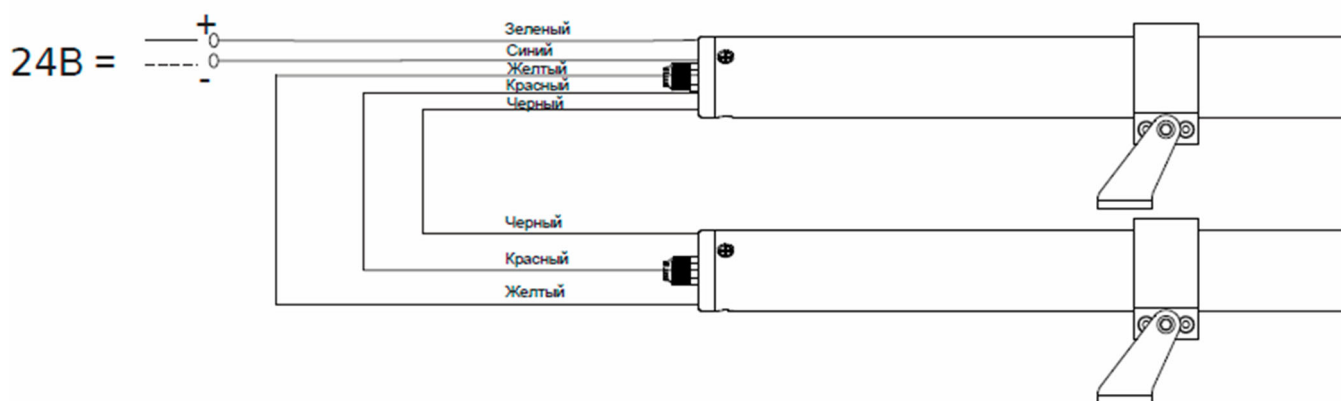
1. Болт М8х40 под шестигранный ключ
2. Саморез 5х20 с круглой головкой (не входит в комплектацию)
3. Болт М8х30 под шестигранный ключ
4. Болт М8х55 под шестигранный ключ
5. Муфта

Зафиксируйте хомут болтами 3; далее соедините хомут с кронштейном или боковой стойкой и зафиксируйте в устойчивом положении.

Кронштейны и стойки крепятся к окну саморезами или, если позволяют условия, винтами. Данные метизы не включены в комплектацию.

Внимание: рекомендуется избегать использования саморезов, а осуществлять крепление винтами, где это возможно.

5. Электрическое подключение:



- Запрещается подключать электроприводы по-отдельности! Данная модель обязательно должна быть подключена в тандеме.
- Если электропривод был обесточен более 6 месяцев, то после его включения выполните последовательные операции «открыть» и «закрыть», иначе его работоспособность может пострадать.